

### Свидетельство о приемке

Грязевик вертикальный фланцевый ТТ-ГА, Ду-\_\_\_\_\_ мм

Тип грязевика **ТС-569**

Грязевик соответствует **ТУ-3742-001-52934812-2011**

Прошел гидравлическое испытание давлением 25 бар, в течение 60 минут.

**Признан годным к эксплуатации!**

Штамп ОТК:

### Правила хранения

До монтажа грязевик вертикальный фланцевый **ТТ-ГА** должен храниться в складском помещении, в условиях группы 2 по **ГОСТ 15150**. Наличие паров кислот и щелочей в воздухе, вызывающих коррозию не допускается.

### Гарантии изготовителя

Изготовитель гарантирует соответствие **ТТ-ГА** требованиям **ГОСТ34347-2017, ТУ 3742-001-52934812-2011**, а также технической и эксплуатационной документации при соблюдении потребителем условий транспортировки, хранения, монтажа и эксплуатации.

**Гарантийный срок эксплуатации 12 месяцев со дня ввода в эксплуатацию.**

При отсутствии данных о начале эксплуатации гарантийный срок исчисляется со дня выпуска грязевика изготовителем.

В течение гарантийного срока все обнаруженные неисправности по вине изготовителя устраняются за счет изготовителя.

Изготовитель вправе вносить изменения в конструкцию не ухудшающие характеристики и надежности грязевика.

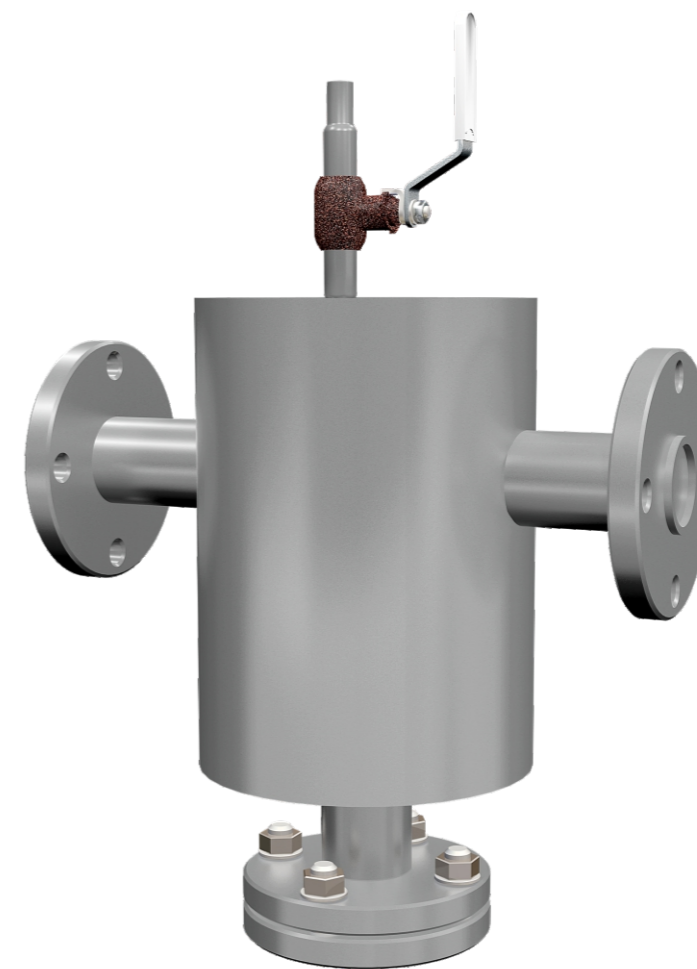
### Наименование и адрес изготовителя:

**ТОО "ТЕПЛОТЕХНИК-НС"**  
г. Астана,  
район Байконыр,  
улица 191, здание 61



# ПАСПОРТ

## ГРЯЗЕВИК вертикальный фланцевый ТТ-ГА



**Астана**  
Сделано в Казахстане

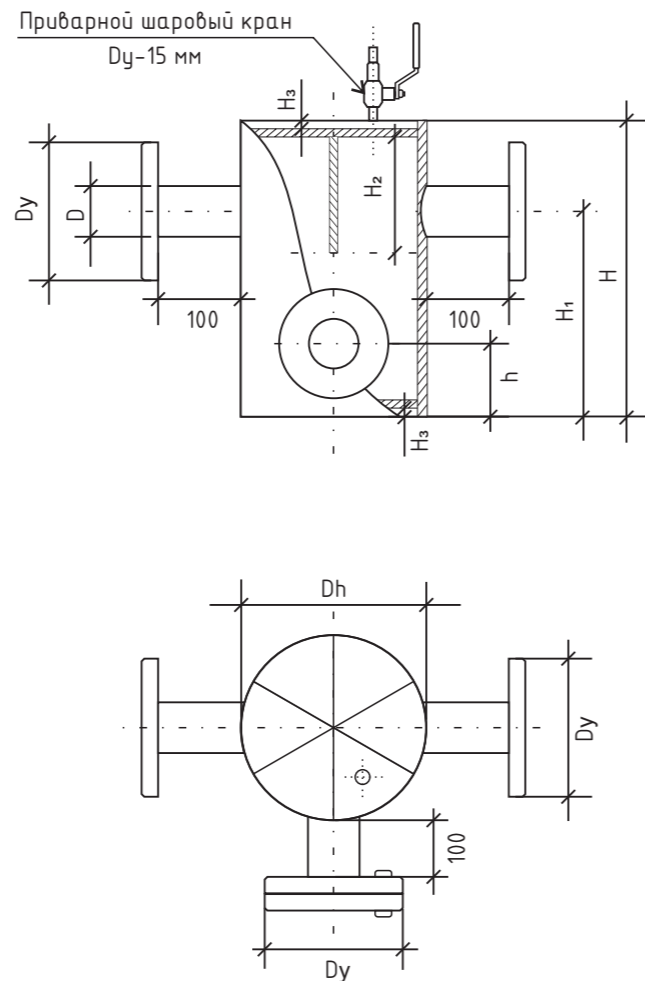
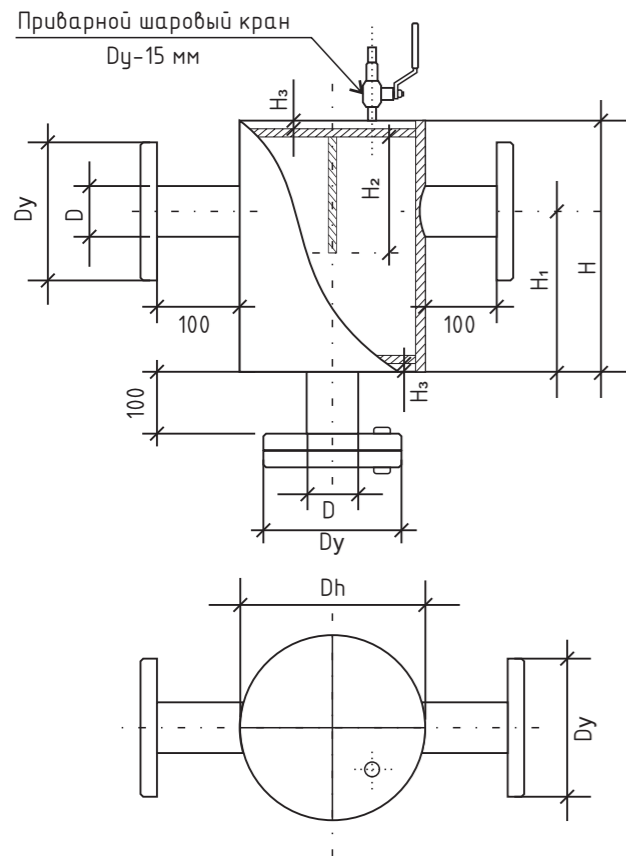


## Основные размеры грязевиков конструкции «Теплотехник-НС»

Dy	D	Dh	H	H <sub>1</sub>	H <sub>2</sub>	H <sub>3</sub>	h
40	45	219	450	310	155	50	
50	57	273	500	340	170	50	
65	76	325	550	370	185	50	
80	89	325	550	370	185	50	
100	108	377	600	410	205	50	
125	133	426	700	490	245	50	
150	159	530	800	580	290	50	
200	219	530	900	650	325	50	177
250	273	630	1030	720	360	50	205
300	325	720	1060	820	410	50	230
350	377	720	1200	830	415	50	260
400	426	820	1250	860	430	50	292

### Dy40-150 мм

### Dy200-400 мм



## Технические характеристики

Грязевики вертикальные фланцевые ТТ-ГА, соответствуют ТУ 3742-001-52934812-2011, по типу ТС-569 предназначены для очистки воды в системах теплоснабжения от взвешенных частиц грязи, песка и других примесей. Принцип действия грязевика основан на выпадении частиц из воды вследствие резкого уменьшения скорости ее движения (до 0,005 м/с).

Корпус грязевика изготавливают из отрезков стальных труб Ду 45-426 мм и листовой стали. В верхней части грязевика предусмотрен приварной шаровый кран для выпуска воздуха. В нижней части, для грязевиков от Ду 40мм до Ду 150мм имеется патрубок с глухим фланцем для выпуска осевшей грязи. Для грязевиков от Ду 200мм до Ду 400мм патрубок с глухим фланцем расположен в боковой части грязевика.

Грязевик устанавливается на вводе в здание на подающем и обратном трубопроводах. В тепловых пунктах установка грязевика на системе отопления производится в следующих местах:

1. На подающем трубопроводе при вводе в тепловой пункт непосредственно после первой запорной арматуры;
2. На обратном трубопроводе перед регулирующими устройствами, насосами, приборами учета расхода воды и тепловых потоков - не более одного.

## Принцип работы грязевика

Грязевик очищает воды от грязи и механических примесей за счет использования комбинированных естественных сил потока жидкости, поступающей в грязевик за счет прохождения потока воды, грязь и примеси оседают в нижней части грязевика. Периодичность очистки грязи в грязевике, как правило, составляет:

- 3-4 раза в месяц во время пускового периода;
- 1-2 раза в месяц в установившемся режиме работы.

Очистка грязевика заключается в перекрытии кранов до и после грязевика, снятии глухого фланца установленного в нижней или боковой части грязевика, для слития накопившегося шлама и осадков, путем их извлечения с последующей промывкой.